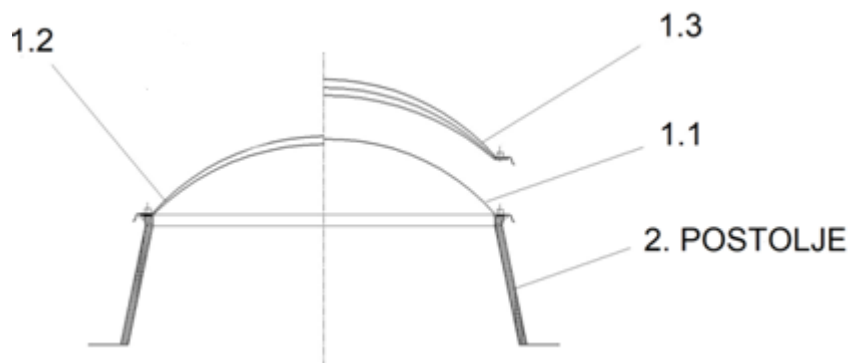


VARIANTE IZRADE KLASIČNIH SVETLOSTNIH TRAKA (od akrilnog ili polikarbonatnog punog stakla)



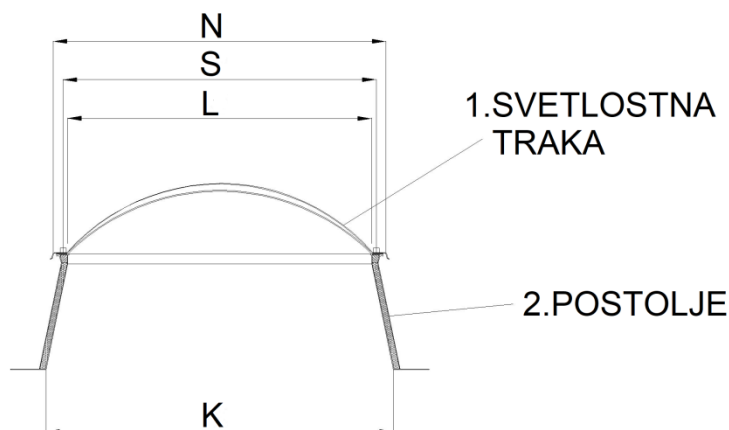
1. SVETLOSTNE TRAKE (VARIANTE IZRADE)

- 1.1 Jedno slojni element svetlostnog traka iz akrilnog ili polikarbonatnog punog stakla različitih boja sa koeficijentom toplotne provodljivosti (U faktorom) $\sim 5,2 \text{ W/m}^2\text{K}$
- 1.2 Dvo slojni element svetlostnog traka iz akrilnog ili polikarbonatnog punog stakla različitih boja sa koeficijentom toplotne provodljivosti (U faktorom) $\sim 2,8 \text{ W/m}^2\text{K}$
- 1.3 Tro slojni element svetlostnog traka iz akrilnog ili polikarbonatnog punog stakla različitih boja sa koeficijentom toplotne provodljivosti (U faktorom) $\sim 1,9 \text{ W/m}^2\text{K}$

2. POSTOLJE

- 2.1 Termoizolovano postolje standardnih visina 30, 50 ili 60 cm od poliestera i ispunjen PU penom. Toplotna provodljivost (U faktor) $\sim 0,8 \text{ W/m}^2\text{K}$
- 2.2 Limeno (cinkovano ili farbano) postolje visina prema željama mušterije

OZNAKE DIMENZIJA SVETLOSTNIH TRAKA



STANDARDNE DIMENZIJE SVETLOSTNIH TRAKA

L – svetla mera (cm)	K – građevinska mera (cm)	N – nazivna mera (cm)	S – montažna mera (cm)
80	100	100	86
100	120	120	106
125	145	145	131
150	170	170	156
175	195	195	181
200	220	220	206
225	245	245	231
250	270	270	256

Dužina svetlostnih traka su personalizirane prema potrebama i željama kupca